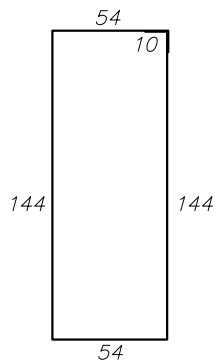


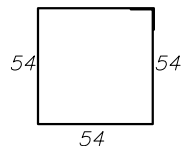
Achtung!
Bei Gefälle im Baubereich Rücksprache mit Fa. MHB GmbH notwendig!!

Gründung gilt für folgende Bodenbeschaffenheit:
Schluff gering plastisch Wichte = 17,5 kN/m³, Wichte unter Auftrieb = 9,5 kN/m³, Bodengruppe HZ, Reibungswinkel = 28°, Kohäsion = 10 kN/m² oder besser.

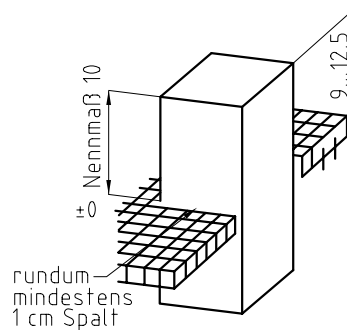
Beachte!
Im Falle einer Abweichung der Baugrundverhältnisse die ungünstiger von den Annahmewerten zur Berechnung sind, ist der Auftraggeber bzw. der Tragwerksplaner in Kenntnis zu setzen.



Matte Q188A-
416x44 (2 Stück)



Matte Q188A-
236x44 (2 Stück)



Maßangaben in cm

(Verwendungsbereich)		(Zul. Abw.)	(Oberfl.)	Maßstab 1:25	(Gewicht)
				(Werkstoff, Halbzeug) (Rohteil-Nr) (Modell- oder Gesenk-Nr)	
			Datum	Name	
			Bearb.		
			Gepr. 19.11.09	C. Parthe	
			Norm		
				MHB GmbH Fürstenwalde	
1	Ang. aktualisiert	25.02.10	Sch		
Zust	Änderung	Datum	Name	Ursprung Topas-I-3F-Dach 1500.dwg	Ersatz für: Ersatz durch:

Fundamentplan Topas I

Topas-I-3F-Dach 1500

Blatt
Blätter